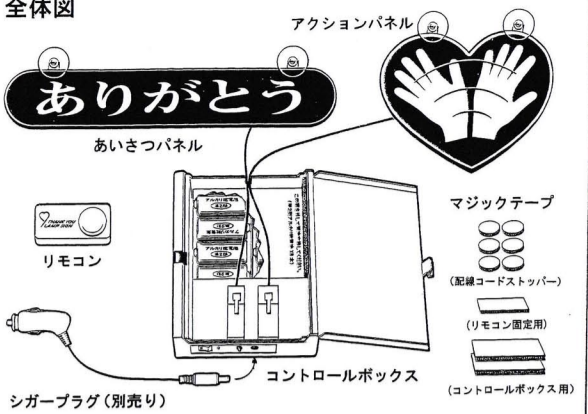


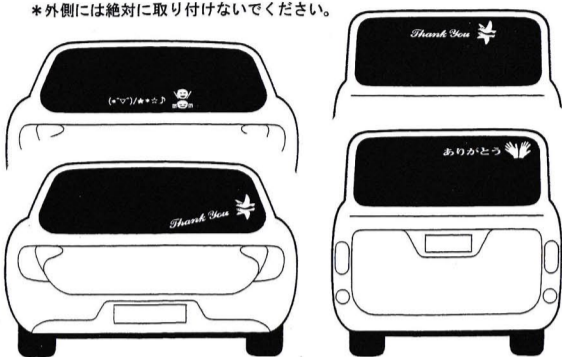
全体図



1 あいさつパネルとアクションパネルの取り付け

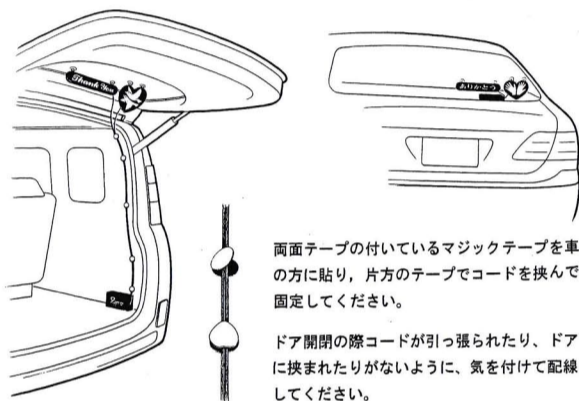
取り付けるガラス面と吸盤を、湿った布で良く拭いてから吸盤をしっかり固定しパネルをぶら下げてください。

*外側には絶対に取り付けしないでください。



2 コードストッパーで配線処理

開くドアに取り付ける時は開いた状態で配線してください。



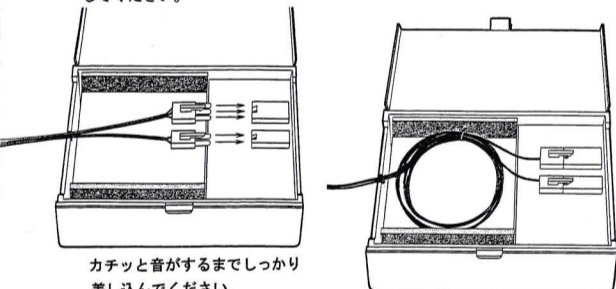
両面テープの付いているマジックテープを車の方に貼り、片方のテープでコードを挟んで固定してください。

ドア開閉の際コードが引っ張られたり、ドアに挟まれたりがないように、気を付けて配線してください。

3 コネクターの接続

配線が終わったらコントロールボックス内のコネクターに接続してください。

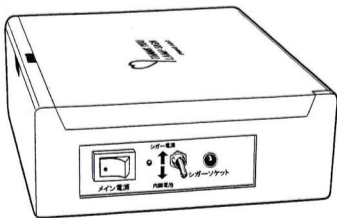
余ったコードは丸めて収納してください。



カチッと音がするまでしっかり差し込んでください。

4 コントロールパネルの操作

コントロールボックスは動かないよう何処かにマジックテープで固定してください。終わりましたらメイン電源をONにしてください。赤ランプが点灯します。中央のレバーは下向き（内蔵電池）にしておいてください。



リモコンボタン



ご自分の押し易い場所にマジックテープで固定してください。

*一回押すだけで自動的に消えます。(点灯時間は、文字3秒、アクション2秒です)

5 電池の交換

電池抑えプレートを外すと電池ボックスが現れます。

電池の交換は基本は年に一回ですが、暗くなったり、動きがスムーズでなくなったりしたら交換してください。

電池は必ずアルカリ乾電池にしてください。マンガン乾電池はやめてください。+と-の方向は絶対に間違えないよう注意してください。

